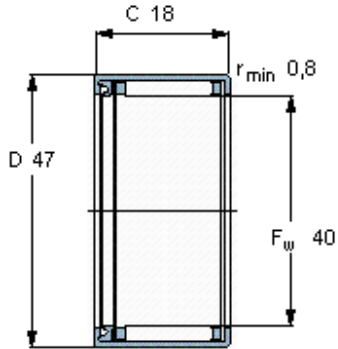


Jehlová ložiska, lisované pouzdro

Základní rozměry			Základní hodnoty zatížení		Hodnoty rychlosti		Označení
F _w	D	C	dynamické C	statické C0	Referenční rychlost	Omezující rychlost	
mm			kN		ot/min		-
40	47	18	19	39	-	4500	HK 4018 RS



Odpovídající příslušenství

IR vnitřní kroužek	IR 35x40x20.5
LR vnitřní kroužek	LR 35x40x20.5
Těsnění G	-
SD těsnění	-